

1.- CONCEPTOS BÁSICOS

1. Calcula la intensidad que circula por una resistencia de 30Ω conectada a un generador de 15 V .

Resultado: $I = 0,5 \text{ A}$

2. Calcula el voltaje al que hay que conectar una resistencia de 27Ω para que pase por ella una intensidad de 3 A .

Resultado: $V = 81 \text{ V}$

3. Calcula la resistencia que debemos conectar a una pila que tiene un voltaje de 15 V para que pase una intensidad de 3 A . ¿Qué potencia consume la resistencia? ¿Qué potencia genera la pila?

Resultados: $R = 5 \Omega$; $P_{\text{CONSUMIDA}} = 45 \text{ W}$; $P_{\text{GENERADA}} = 45 \text{ W}$

4. ¿Qué resistencia tiene el filamento de una bombilla de 220 V y 60 W ?

Resultado: $R = 806,6 \Omega$

5. Calcula la energía que consume la bombilla del ejercicio anterior si nos la dejamos conectada durante dos días. ¿Cuánto tendremos que pagar si la electricidad nos cuesta $0,11 \text{ €/KWh}$?

Resultados: $E_E = 2,88 \text{ KWh}$; $\text{Coste} = 0,32 \text{ €}$

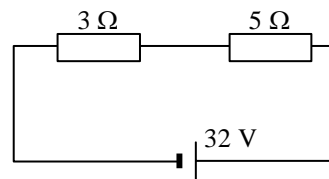
6. La placa de características de un televisor indica 220 V , 4 A . Calcula cuánto cuesta tenerla encendida durante una hora si la electricidad cuesta $0,11 \text{ €/KWh}$.

Resultado: $\text{Coste} = 0,097 \text{ €}$

2.- CIRCUITOS EN SERIE

1. Calcula la intensidad que circula por el siguiente circuito:

Resultado: $I = 4 \text{ A}$

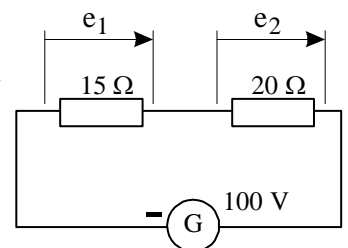


2. Calcula el voltaje al que está conectada una resistencia de 3Ω si circula por ella una intensidad de 4 A . Repite el cálculo con una resistencia de 5Ω por la que pasa 4 A .

Resultado: $R = 806,6 \Omega$

3. Calcula la intensidad que circula por un circuito formado por una resistencia de 15Ω en serie con otra de 20Ω . El generador tiene un voltaje de 100 V . ¿Qué caída de tensión se produce en cada resistencia?

Resultados: $I = 2,86 \text{ A}$; $e_{15\Omega} = 42,9 \text{ V}$; $e_{20\Omega} = 57,2 \text{ V}$

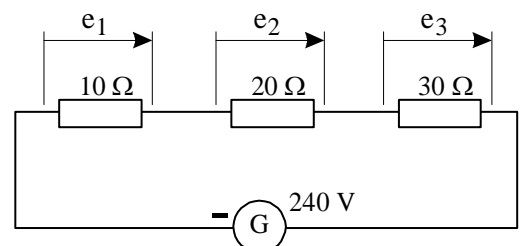


4. ¿Qué potencia eléctrica produce el generador del ejercicio anterior? ¿Qué potencia consume cada una de las resistencias?

Resultados: $P_G = 286 \text{ W}$; $P_{15\Omega} = 122,69 \text{ W}$; $P_{20\Omega} = 163,59 \text{ W}$

5. Calcula la intensidad, la caída de tensión y la potencia que consume cada una de las resistencias del siguiente circuito. ¿Qué potencia eléctrica produce el generador?

Resultados: $I = 4 \text{ A}$; $e_{10\Omega} = 40 \text{ V}$; $e_{20\Omega} = 80 \text{ V}$; $e_{30\Omega} = 120 \text{ V}$
 $P_{10\Omega} = 160 \text{ W}$; $P_{20\Omega} = 240 \text{ W}$; $P_{30\Omega} = 320 \text{ W}$; $P_G = 880 \text{ W}$



6. Tenemos una lámpara de 30Ω de resistencia situada a $290,7 \text{ m}$ de distancia del enchufe más próximo, cuyo voltaje es de 220 V . Vamos a utilizar cables de cobre de resistividad $\rho = 0,0172 \Omega \cdot \text{mm}^2/\text{m}$ y sección de 1 mm^2 . Calcula:
- La resistencia de los cables.
 - La intensidad que circula.
 - La caída de tensión en los cables y el voltaje real al que funcionaría la lámpara.

Resultados: $R_{TOTAL} = 10 \Omega$; $I = 5,5 \text{ A}$; $E_{CABLES} = 55 \text{ V}$; $V_{LÁMPARA} = 165 \text{ V}$

7. Calcula la caída de tensión en cada una de las 50 bombillas idénticas de una guirnalda de Navidad, sabiendo que se conecta a 220 V . ¿Qué intensidad circula por la ristra si cada bombillita consume 3 W ? Es correcto afirmar que cada lámpara de la ristra tiene una resistencia de 10Ω .

Resultados: $e_i = 4,4 \text{ V}$; $I = 0,68 \text{ A}$; $R_i = 6,47 \Omega$

2.- CIRCUITOS EN PARALELO

1. Calcula la intensidad que circula por una resistencia de 10Ω conectada a un generador de 30 V . Repite los cálculos si la resistencia tuviera 15Ω .

Resultados: $I_1 = 3 \text{ A}$; $I_2 = 2 \text{ A}$

2. ¿Qué resistencia hay que conectar a una pila de 30 V para que circulara por ella una intensidad de 5 A ?

Resultado: $R = 6 \Omega$

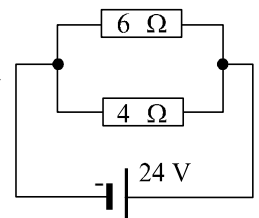
3. Comprueba que dos resistencias de 10Ω y de 5Ω en paralelo son equivalentes a una única resistencia de 6Ω , mediante la expresión:
- $$\frac{1}{R_{EQ}} = \frac{1}{R_1} + \frac{1}{R_2} + \dots$$

4. ¿Cuál es la resistencia equivalente a dos resistencias de 3Ω y de 4Ω conectadas en paralelo?

Resultado: $R = 1,71 \Omega$

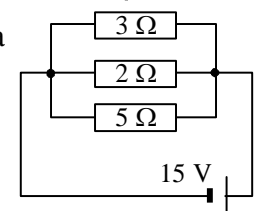
5. En el siguiente circuito, calcula la resistencia equivalente, y posteriormente la intensidad en cada resistencia.

Resultados: $R_{EQ} = 2,4 \Omega$; $I_{6\Omega} = 4 \text{ A}$; $I_{4\Omega} = 6 \text{ A}$



6. En el siguiente circuito, calcula la resistencia equivalente, y posteriormente la intensidad en cada resistencia.

Resultados: $R_{EQ} = 0,33 \Omega$; $I_{3\Omega} = 5 \text{ A}$; $I_{2\Omega} = 7,5 \text{ A}$; $I_{5\Omega} = 3 \text{ A}$



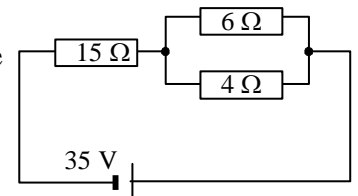
2.- CIRCUITOS MIXTOS

1. En el siguiente circuito, calcula la resistencia equivalente, y posteriormente la intensidad y la caída de tensión en cada resistencia.

Resultados: $R_{EQ} = 17,4 \Omega$

$I_{15\Omega} = 2,01 \text{ A}$; $I_{6\Omega} = 0,80 \text{ A}$; $I_{4\Omega} = 1,20 \text{ A}$

$e_{15\Omega} = 30,15 \text{ V}$; $e_{6\Omega} = e_{4\Omega} = 4,82 \text{ V}$

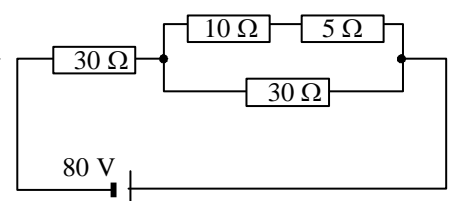


2. En el siguiente circuito, calcula la resistencia equivalente, y posteriormente la intensidad y la caída de tensión en cada resistencia.

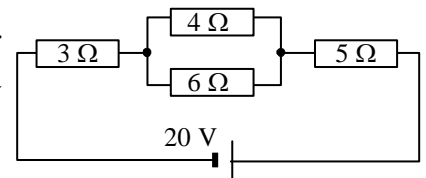
Resultados: $R_{EQ} = 40 \Omega$

$I_{30\Omega} = 2 \text{ A}$; $I_{10\Omega} = I_{5\Omega} = 1,33 \text{ A}$; $I_{30\Omega} = 0,66 \text{ A}$

$e_{30\Omega} = 60 \text{ V}$; $e_{10\Omega} = 13,33 \text{ V}$; $e_{5\Omega} = 6,66 \text{ V}$; $e_{30\Omega} = 20 \text{ V}$



3. En el siguiente circuito, calcula la resistencia equivalente, y posteriormente la intensidad y la caída de tensión en cada resistencia. Por último, calcula la potencia que genera la pila y la que consume cada resistencia.



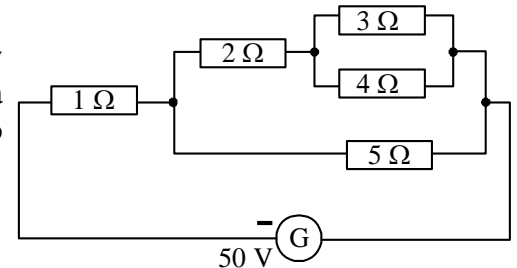
Resultados: $I_{EQ} = 10,4 \text{ A}$

$I_{3\Omega} = I_{5\Omega} = 1,923 \text{ A}$; $I_{4\Omega} = 1,16 \text{ A}$; $I_{6\Omega} = 0,75 \text{ A}$

$e_{3\Omega} = 5,769 \text{ V}$; $e_{4\Omega} = e_{6\Omega} = 4,615 \text{ V}$; $e_{5\Omega} = 9,615 \text{ V}$

$P_{PILA} = 38,4 \text{ W}$; $P_{3\Omega} = 11,093 \text{ W}$; $P_{4\Omega} = 5,29 \text{ W}$; $P_{6\Omega} = 3,45 \text{ W}$; $P_{5\Omega} = 18,43 \text{ W}$

4. En el siguiente circuito, calcula la resistencia equivalente, y posteriormente la intensidad y la caída de tensión en cada resistencia. Por último, calcula la potencia que genera la pila y la consumida en cada resistencia.



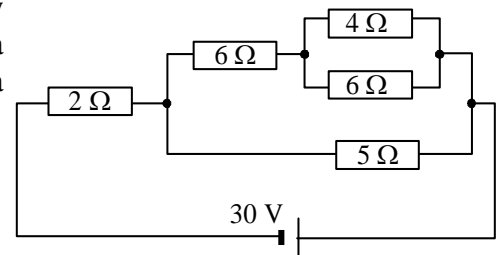
Resultados: $R_{EQ} = 3,129 \Omega$

$I_1 = 15,97 \text{ A}$; $I_2 = 9,17 \text{ A}$; $I_3 = 5,22 \text{ A}$; $I_4 = 3,92 \text{ A}$; $I_5 = 6,80 \text{ A}$

$e_1 = 15,97 \text{ V}$; $e_2 = 18,34 \text{ V}$; $e_3 = e_4 = 15,68 \text{ V}$; $e_5 = 34,02 \text{ V}$

$P_{PILA} = 798,5 \text{ W}$; $P_{1\Omega} = 255,04 \text{ W}$; $P_{2\Omega} = 168,17 \text{ W}$; $P_{3\Omega} = 81,85 \text{ W}$; $P_{4\Omega} = 61,46 \text{ W}$; $P_{5\Omega} = 231,33 \text{ W}$

5. En el siguiente circuito, calcula la resistencia equivalente, y posteriormente la intensidad y la caída de tensión en cada resistencia. Por último, calcula la potencia que genera la pila y la consumida en cada resistencia.



Resultados: $R_{EQ} = 5,13 \Omega$

$I_{2\Omega} = 5,85 \text{ A}$; $I_{6\Omega} = 2,18 \text{ A}$; $I_{4\Omega} = 1,31 \text{ A}$; $I_{6\Omega} = 0,87 \text{ A}$;

$I_{5\Omega} = 3,66 \text{ A}$

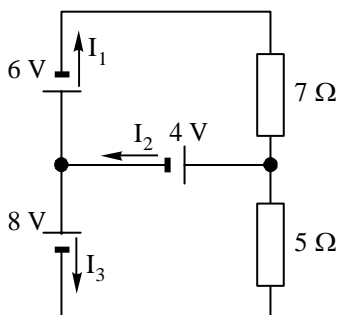
$e_{2\Omega} = 11,70 \text{ V}$; $e_{6\Omega} = 13,08 \text{ V}$; $e_{4\Omega} = e_{6\Omega} = 5,23 \text{ V}$;

$e_{5\Omega} = 18,31 \text{ V}$

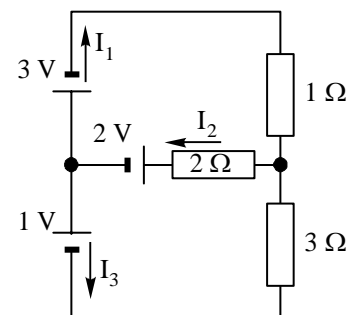
$P_{PILA} = 175,5 \text{ W}$; $P_{2\Omega} = 68,44 \text{ W}$; $P_{6\Omega} = 28,51 \text{ W}$; $P_{4\Omega} = 6,95 \text{ W}$; $P_{6\Omega} = 4,55 \text{ W}$; $P_{5\Omega} = 67,01 \text{ W}$

4.- CIRCUITOS DE KIRCHHOFF

1 y 2. Calcula las intensidades de cada rama en cada una de las siguientes redes de Kirchhoff:



Resultados: $I_1 = 1,42 \text{ A}$; $I_2 = 2,40 \text{ A}$; $I_3 = 3,83 \text{ A}$



Resultados: $I_1 = 0,60 \text{ A}$; $I_2 = 1,20 \text{ A}$; $I_3 = 0,60 \text{ A}$

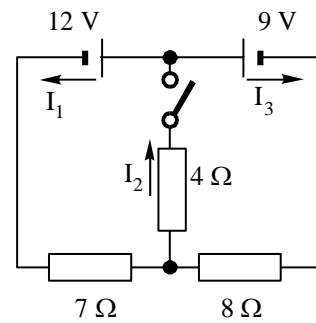
3. Calcula las intensidades en el siguiente circuito:

a) Con el interruptor abierto.

b) Con el interruptor cerrado.

Resultados: a) $I_1 = 0,20 \text{ A}$; $I_2 = 0 \text{ A}$; $I_3 = -0,20 \text{ A}$

b) $I_1 = 0,93 \text{ A}$; $I_2 = 1,37 \text{ A}$; $I_3 = 0,439 \text{ A}$

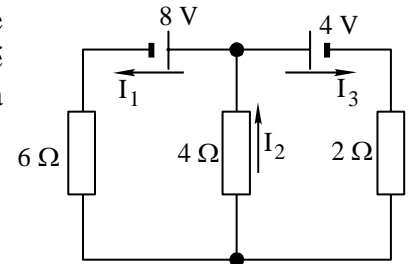


4. Calcula las intensidades que circulan por cada una de las resistencias de la siguiente red de Kirchoff. ¿Qué potencia genera cada pila? ¿Qué potencia consume cada resistencia? Comprueba que toda la potencia generada es igual a toda la potencia consumida.

Resultados: $I_1 = 0,727 \text{ A}$; $I_2 = 0,909 \text{ A}$; $I_3 = 0,181 \text{ A}$

$P_{8V} = 5,816 \text{ W}$; $P_{4V} = 0,724 \text{ W}$; $P_{GENERADA} = 6,540 \text{ W}$

$P_{6\Omega} = 3,171 \text{ W}$; $P_{4\Omega} = 3,305 \text{ W}$; $P_{2\Omega} = 0,065 \text{ W}$; $P_{CONSUMIDA} = 6,541 \text{ W}$

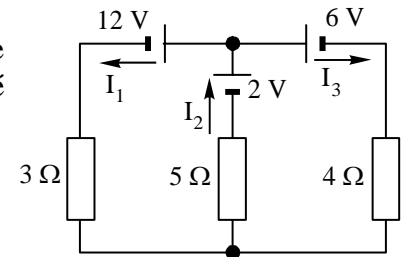


5. Calcula las intensidades que circulan por cada una de las resistencias de la siguiente red de Kirchoff. ¿Qué potencia genera cada pila? ¿Qué potencia consume cada resistencia?

Resultados: $I_1 = 1,489 \text{ A}$; $I_2 = 1,106 \text{ A}$; $I_3 = -0,383 \text{ A}$

$P_{12V} = 17,868 \text{ W}$; $P_{2V} = -2,298 \text{ W}$; $P_{6V} = -2,212 \text{ W}$

$P_{3\Omega} = 6,652 \text{ W}$; $P_{5\Omega} = 6,611 \text{ W}$; $P_{4\Omega} = 0,586 \text{ W}$

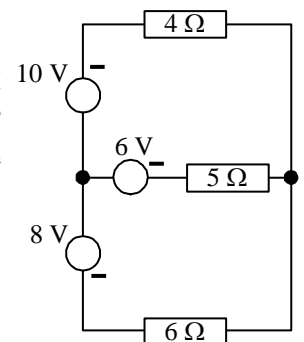


6. Tomando como sentido el indicado por los generadores, calcula las intensidades que circulan por cada una de las resistencias de la siguiente red de Kirchoff. ¿Qué potencia genera cada dínamo? ¿Qué potencia consume cada resistencia? Comprueba que toda la potencia que se genera es igual a toda la potencia que se consume en las resistencias.

Resultados: $I_{10V} = 0,459 \text{ A}$; $I_{6V} = -0,432 \text{ A}$; $I_{8V} = -0,027 \text{ A}$

$P_{10V} = 4,594 \text{ W}$; $P_{6V} = -2,594 \text{ W}$; $P_{8V} = -0,216 \text{ W}$; $P_{GENERADA} = 1,784 \text{ W}$

$P_{4\Omega} = 0,844 \text{ W}$; $P_{5\Omega} = 0,935 \text{ W}$; $P_{6\Omega} = 0,004 \text{ W}$; $P_{CONSUMIDA} = 1,783 \text{ W}$

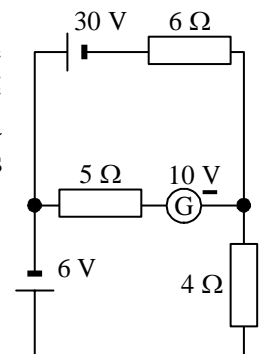


7. Tomando como sentido el indicado por los generadores, calcula las intensidades que circulan por cada una de las resistencias de la siguiente red de Kirchoff. ¿Qué potencia genera cada generador? ¿Qué potencia consume cada resistencia? Comprueba que toda la potencia que se genera es igual a toda la potencia que se consume en las resistencias.

Resultados: $I_{30V} = 3,513 \text{ A}$; $I_{10V} = -0,216 \text{ A}$; $I_{6V} = 3,729 \text{ A}$

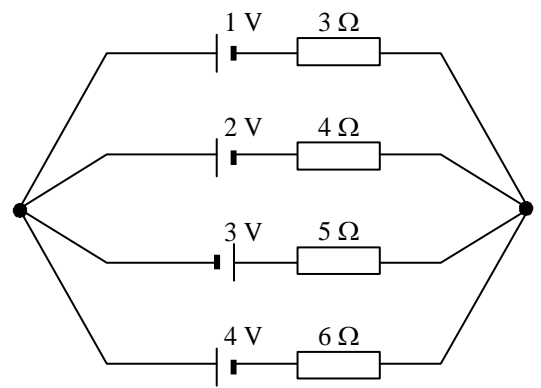
$P_{30V} = 105,405 \text{ W}$; $P_{10V} = -2,160 \text{ W}$; $P_{6V} = 22,374 \text{ W}$; $P_{GENERADA} = 125,619 \text{ W}$

$P_{6\Omega} = 74,047 \text{ W}$; $P_{5\Omega} = 0,233 \text{ W}$; $P_{4\Omega} = 55,622 \text{ W}$; $P_{CONSUMIDA} = 129,902 \text{ W}$



8. Calcula la intensidad que pasa por cada rama de la siguiente red de Kirchhoff.

Resultados: $I_{1V} = 0,017 A$; $I_{2V} = 0,263 A$; $I_{3V} = 0,789 A$;
 $I_{4V} = 0,508 A$



AMPLIACIÓN. Calcula la intensidad que pasa por cada rama de la siguiente red de Kirchhoff, sabiendo que todas las resistencias son de 1Ω .

